



INTEGRIERTER FUNKTIONSERHALT

gemäß DIN 4102 Teil 12

KLASSIFIKATIONEN E30, E60 und E90 inkl. der Allgemeinen bauaufsichtlichen Prüfzeugnissen (AbP) in Verbindung mit entsprechenden Kabelhersteller und -type, je nach Verlegeart, beachten

ZUR WANDMONTAGE geeignet

GUTE BELASTBARKEIT

bei einem Regelbefestigungsabstand

EINFACHE MONTAGE der Stoßstelle durch Zubehör

ZWEI WERKSTOFFE: Stahl verzinkt oder Edelstahl

Steigetrasse

Sprossenabstand 300 mm, mit durchgehend gelochten Seitenholmen

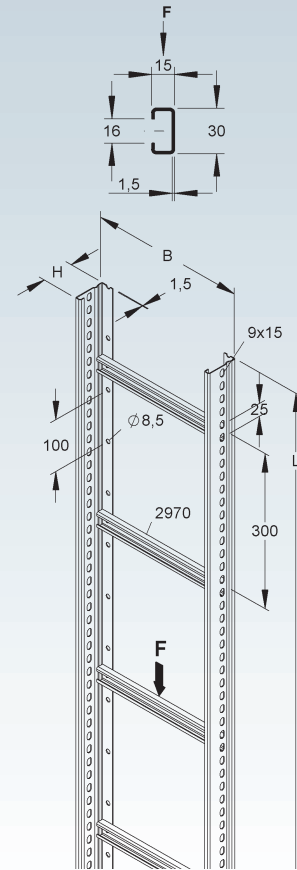
Modell-Nr.	Höhe H	Breite B	Länge L	zul. F	EAN	Gewicht in kg pro 100 m	Kleinste VPE
	mm	mm	mm	kN			
S STL 60.203/6	60	200	6000	1	921300	267,72	6 m
S STL 60.303/6	60	300	6000	1	921324	292,88	6 m
S STL 60.403/6	60	400	6000	1	921348	318,03	6 m
F STL 60.203/6 F	60	200	6000	1	921706	295,50	6 m
F STL 60.303/6 F	60	300	6000	1	921720	323,17	6 m
F STL 60.403/6 F	60	400	6000	1	921744	350,84	6 m
E3 STL 60.203/6 E3	60	200	6000	1	906550	269,44	6 m
E3 STL 60.303/6 E3	60	300	6000	1	906567	294,75	6 m
E3 STL 60.403/6 E3	60	400	6000	1	906574	320,07	6 m
E5 STL 60.203/6 E5	60	200	6000	1	916467	272,16	6 m
E5 STL 60.303/6 E5	60	300	6000	1	916481	297,74	6 m
E5 STL 60.403/6 E5	60	400	6000	1	916504	323,31	6 m

Steigetrasse auch in 3 m lieferbar.

2 Stoßstellenverbinder KLVB 60/4 je Stoßstelle sind nicht im Lieferumfang enthalten und müssen separat bestellt werden.

Passende Bügelschellen B... (mit/ohne Langwanne) zur Montage auf der Sprosse.

60

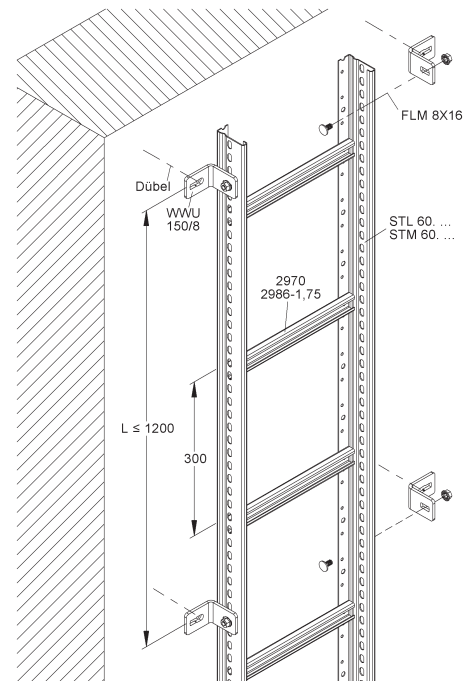


Wandmontage

Sprossenabstand = 300 mm . Befestigungsabstand ≤ 1,2 m . Kabellast q ≤ 20 kg/m

mit Wandanschlusswinkel WWU... außenliegend

Befestigung der Wandanschlusswinkel mit bauaufsichtlich zugelassenen (ETA-Zulassung) Dübeln M8 (je nach Ausführung).



Eine Befestigung der Steigetrasse am Boden bzw. Decke ist ebenfalls möglich. Siehe hierzu Steigetrassenbefestigungsadapter STBA 60... .

Steigtrasse

Sprossenabstand 300 mm, mit durchgehend gelochten Seitenholmen

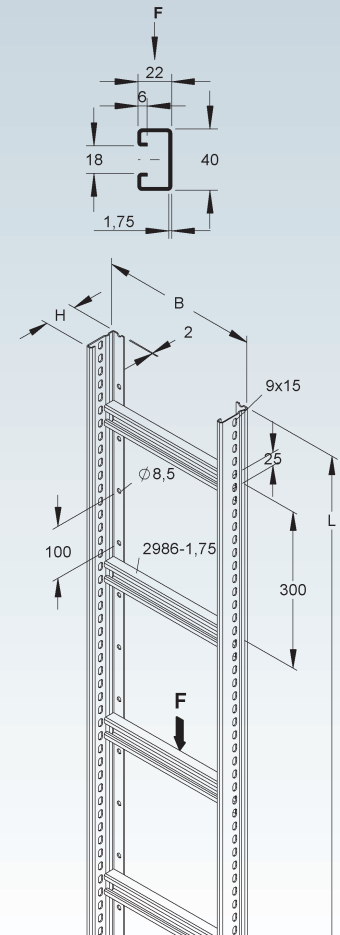
Modell-Nr.	Höhe H	Breite B	Länge L	zul. F	EAN	Gewicht in kg pro 100 m	Kleinste VPE
	mm	mm	mm	kN			
S STM 60.203/6	60	200	6000	1,75	321308	376,83	6 m
S STM 60.303/6	60	300	6000	1,75	321407	424,04	6 m
S STM 60.403/6	60	400	6000	1,75	321506	471,26	6 m
S STM 60.503/6	60	500	6000	1,75	321605	518,47	6 m
S STM 60.603/6	60	600	6000	1,75	321704	565,68	6 m
F STM 60.203/6 F	60	200	6000	1,75	585601	415,85	6 m
F STM 60.303/6 F	60	300	6000	1,75	585700	467,79	6 m
F STM 60.403/6 F	60	400	6000	1,75	585809	519,72	6 m
F STM 60.503/6 F	60	500	6000	1,75	585908	571,65	6 m
F STM 60.603/6 F	60	600	6000	1,75	586004	623,59	6 m

Steigtrasse auch in 3 m lieferbar.

2 Stoßstellenverbinder KLVB 60/4 je Stoßstelle sind nicht im Lieferumfang enthalten und müssen separat bestellt werden.

Passende Bügelschellen BU... (mit/ohne Langwanne) zur Montage auf der Sprosse.

60

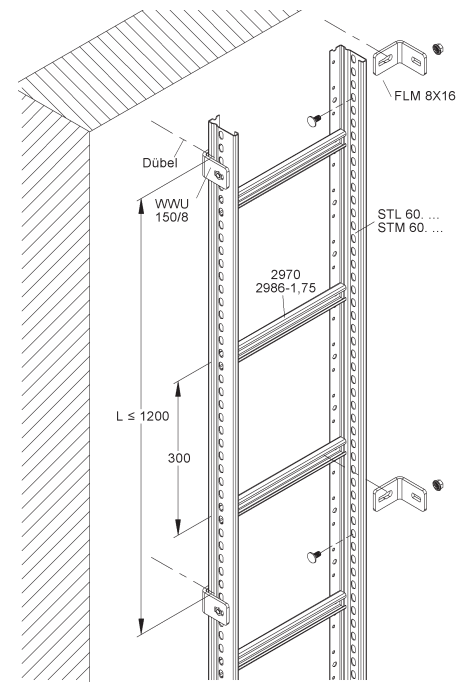


Wandmontage

Sprossenabstand = 300 mm . Befestigungsabstand \leq 1,2 m . Kabellast $q \leq$ 20 kg/m

mit Wandanschlusswinkel WWU... innenliegend

Befestigung der Wandanschlusswinkel mit bauaufsichtlich zugelassenen (ETA-Zulassung) Dübeln M8 (je nach Ausführung).



Eine Befestigung der Steigtrasse am Boden bzw. Decke ist ebenfalls möglich. Siehe hierzu Steigtrassenbefestigungsadapter STBA 60... .

Steigetrasse

Sprossenabstand 300 mm, mit durchgehend gelochten Seitenholmen

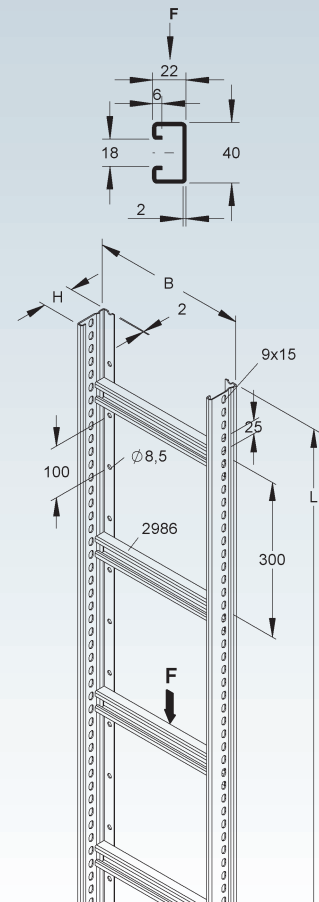
Modell-Nr.	Höhe H	Breite B	Länge L	zul. F	EAN	Gewicht in kg pro 100 m	Kleinste VPE
	mm	mm	mm	kN			
E3 STM 60.203/6 E3	60	200	6000	1,75	906659	391,49	6 m
E3 STM 60.303/6 E3	60	300	6000	1,75	906666	444,83	6 m
E3 STM 60.403/6 E3	60	400	6000	1,75	906673	498,17	6 m

Steigetrasse auch in 3 m lieferbar.

2 Stoßstellenverbinder KLVB 60/4 je Stoßstelle sind nicht im Lieferumfang enthalten und müssen separat bestellt werden.

Passende Bügelschellen BU... (mit/ohne Langwanne) zur Montage auf der Sprosse.

60

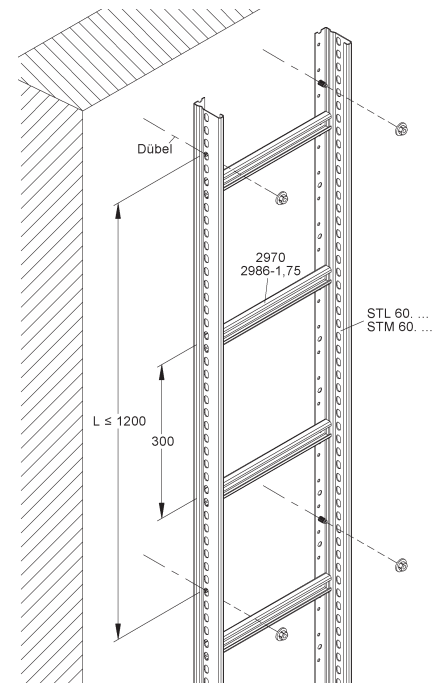


Wandmontage

Sprossenabstand = 300 mm . Befestigungsabstand \leq 1,2 m . Kabellast $q \leq$ 20 kg/m

direkt auf Baugrund

Befestigung der Steigetrasse mit bauaufsichtlich zugelassenen (ETA-Zulassung) Dübeln M8 (je nach Ausführung).



Eine Befestigung der Steigetrasse am Boden bzw. Decke ist ebenfalls möglich. Siehe hierzu Steigetrassebefestigungsadapter STBA 60...